

# Perancangan Alat Pendeteksi Kualitas Udara Dan Sistem Filter Udara Dengan Antarmuka Visual HMI Nextion

Lilik Hari Santoso<sup>1</sup>, Budi Sunarto<sup>2</sup>, Rizkika Fitri<sup>3</sup>, Intan Permatasari<sup>4</sup>

<sup>1234</sup>Program Studi Teknik Elektro, Sekolah Tinggi Teknologi Texmaco, Indonesia

Email : [lilik.hs@yahoo.com](mailto:lilik.hs@yahoo.com), [intanpermatasari0910@gmail.com](mailto:intanpermatasari0910@gmail.com)

Received 16 Februari 2024 | Revised 08 Maret 2024 | Accepted 15 Maret 2024

## ABSTRAK

Berdasarkan pemberitaan terkini, tingkat kualitas udara di Jakarta per 16 Agustus 2023 mencapai 157 dengan kategori tidak sehat; sebelumnya bahkan mencapai angka 170, menjadikan Jakarta sebagai kota dengan kualitas udara terburuk di dunia. Dengan mempertimbangkan permasalahan diatas maka dilakukan langkah pembuatan Alat Deteksi dan Monitoring Kualitas Udara untuk Mendeteksi Polutan PM2.5, Gas Beracun Amonia (NH<sub>3</sub>) dan Karbon Monoksida (CO) dengan menggunakan sensor GP2Y1010AU0F, MQ-135, dan MQ-7, Nextion HMI, dan merancang sistem filter udara. Penelitian ini meliputi perancangan alat, evaluasi keakuratan sensor, dan implementasi sistem filter udara. Tujuan dari penelitian ini adalah untuk mengukur dan mendeteksi pencemaran udara, memberikan informasi kualitas udara, dan membangun sistem filter berdasarkan data sensor. Metode pengumpulan data menggunakan metode kuantitatif dan metode eksperimen. Partikel PM2.5 mencapai nilai tertinggi yang melebihi ambang batas aman. Tegangan pada sensor MQ-7 meningkat seiring dengan meningkatnya kadar gas CO yang terdeteksi. Pada sensor MQ-135 yang mengukur kadar NH<sub>3</sub>, nilai tertinggi yang diperoleh dari sampel yang diukur adalah 21,46 ppm, dan nilai normal pada ruangan tertutup adalah 6,67 ppm. Waktu pembersihan yang digunakan untuk menurunkan kadar gas berbahaya adalah 2,18 menit.

**Kata Kunci:** Pm2.5, Kualitas Udara, Monitoring, CO, NH<sub>3</sub>

## ABSTRACT

*Based on the latest news, the air quality level in Jakarta as of August 16, 2023, reached 157 in the unhealthy category; previously, it even reached 170, making Jakarta the city with the worst air quality in the world. By considering the problems above, steps were taken to create an Air Quality Detection and Monitoring Tool to Detect PM2.5 Pollutants, the Toxic Gas Ammonia (NH<sub>3</sub>) and Carbon Monoxide (CO) using GP2Y1010AU0F, MQ-135, MQ-7 sensors, Nextion HMI, and designing air filter systems. This research includes tool design, evaluation of sensor accuracy, and implementation of an air filter system. The aim of this research is to measure and detect air pollution, provide air quality information, and build a filter system based on sensor data. Data collection methods use quantitative methods and experimental methods. PM2.5 particles reached the highest value that exceeds the safe threshold. The voltage on the MQ-7 sensor increases as the level of CO gas detected increases. On the MQ-135 sensor, which measures NH<sub>3</sub> levels, the highest value obtained from the measured sample was 21.46 ppm, and the normal value in a closed room was 6.67 ppm. The cleaning time used to reduce dangerous gas levels was 2.18 minutes.*

**Keywords:** Pm2.5, Air Quality, Monitoring, CO, NH<sub>3</sub>

## 1. PENDAHULUAN

Menurut statistik tahun 2018, sembilan dari sepuluh orang di seluruh dunia menghirup udara yang tidak melebihi Pedoman Kualitas Udara WHO. Polusi udara kini menjadi perhatian bagi kesehatan manusia. Polusi udara adalah pencemaran terhadap udara dalam atau luar ruangan dengan kisaran gas dan padatan yang memodifikasinya karakteristik alami. Polutan utama yang berbahaya bagi kesehatan termasuk partikulat materi (PM<sub>2.5</sub> dan PM<sub>10</sub>), karbon monoksida (CO), ozon (O<sub>3</sub>), karbon hitam (BC), sulfur dioksida dan nitrogen oksida (NO<sub>x</sub>). PM<sub>2.5</sub>, atau partikel yang lebih kecil dari 2,5 mikrometer, dianggap menimbulkan bahaya kesehatan terbesar karena ukurannya yang kecil dan mudah menyusup ke bagian terdalam paru-paru kita. Dengan mempertimbangkan masalah di atas akan menjadi langkah yang sangat positif untuk membuat Alat Pendeteksi dan Monitoring Kualitas Udara yang memeriksa jumlah partikel PM<sub>2.5</sub> di udara menggunakan HMI Nextion sebagai antarmuka yang dapat menampilkan data dari sensor yang mendeteksi polusi udara serta merancang sistem filter udara menggunakan Sensor Pm<sub>2.5</sub>, sensor MQ-7 dan sensor MQ-135.

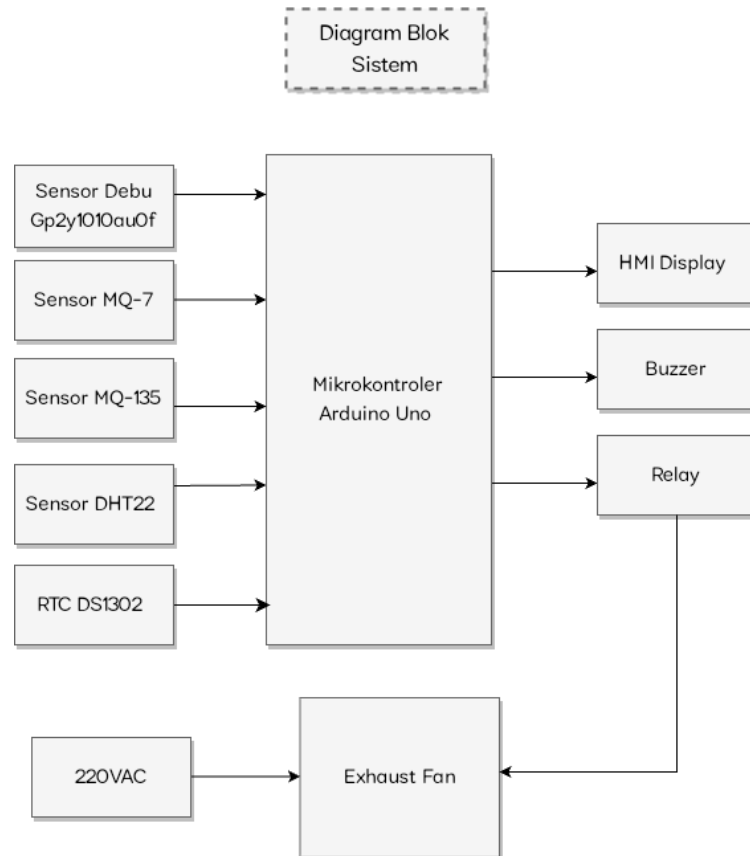
## 2. METODE

Pada bagian ini akan dijelaskan mengenai perancangan dan pembuatan alat pendeteksi dan monitoring kualitas udara. Perancangan dimulai dari pembuatan diagram sistem secara keseluruhan, perancangan *hardware*, perancangan *software*, uji coba dan analisis data. Perancangan dan produksi alat dapat dibagi menjadi dua tahap, tahap pertama adalah desain dan produksi perangkat keras dan tahap kedua adalah desain dan produksi perangkat lunak. Diagram blok sirkuit dan desain alat digunakan selama pembuatan perangkat keras, sedangkan diagram alir utama sistem digunakan selama desain dan konstruksi perangkat lunak.

### 2.1 Perancangan *Hardware*

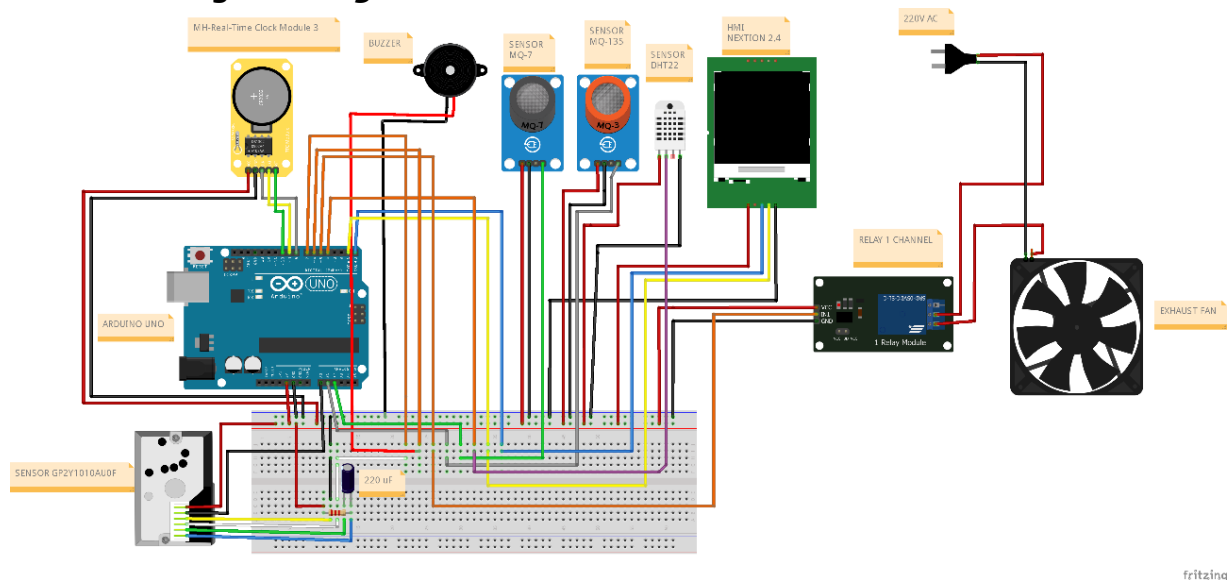
Alat monitoring kualitas udara ini menggunakan beberapa komponen utama, termasuk HMI Nextion, sensor PM<sub>2.5</sub>, sensor gas amonia, sensor karbon monoksida, dan filter udara *exhaust fan*. Sensor PM<sub>2.5</sub> digunakan untuk mendeteksi partikulat PM<sub>2.5</sub> dalam udara. Sensor MQ-135 ini digunakan untuk mendeteksi konsentrasi gas amonia (NH<sub>3</sub>) dalam udara. Sensor MQ-7 akan mengukur konsentrasi karbon monoksida di udara. HMI Nextion adalah antarmuka pengguna yang digunakan untuk menampilkan data yang dikumpulkan oleh sensor-sensor tersebut. *Exhaust fan* dengan filter udara digunakan untuk membersihkan udara dari polutan dan gas berbahaya. Berikut blok diagram dari beberapa komponen yang digunakan dalam perancangan perangkat keras proyek tugas akhir ini.

# Perancangan Alat Pendeteksi Kualitas Udara Dan Sistem Filter Udara Dengan Antarmuka Visual Hmi Nextion

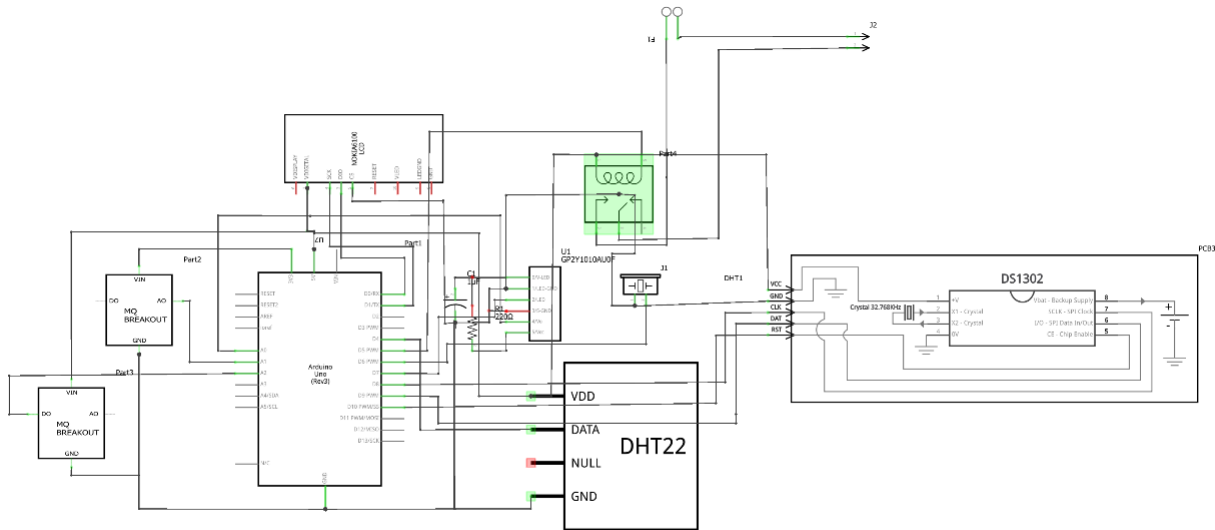


Gambar 1. Blok diagram

## 2.2 Perancangan *Wiring* dan Skematik



Gambar 2. Perancangan *Wiring*

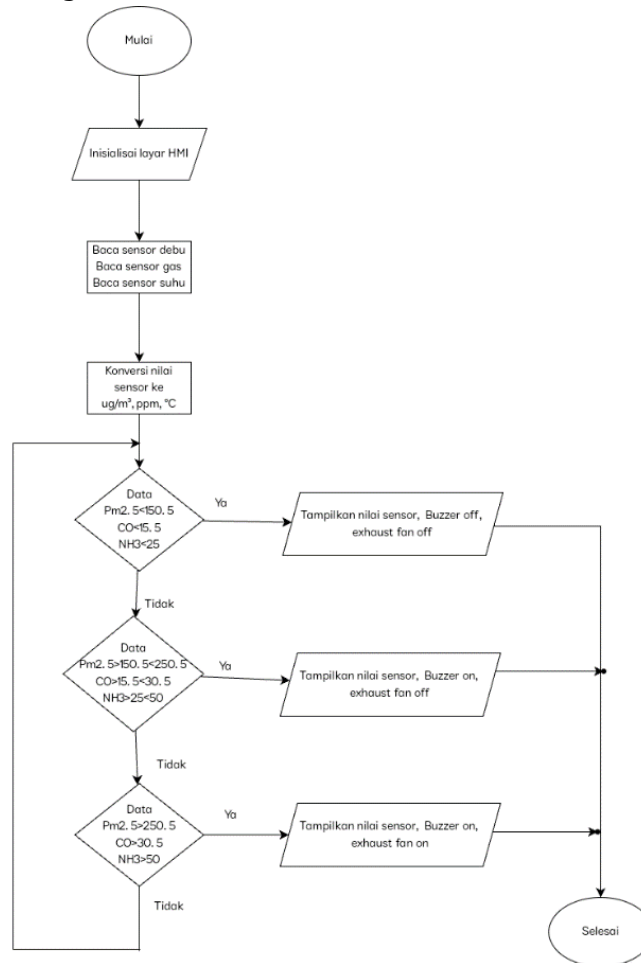


fritzing

**Gambar 3. Perancangan Skematik**

### 2.3 Perancangan *Software*

Agar sistem dapat berjalan sesuai instruksi, Berikut merupakan *Flowchart* Sistem yang digunakan pada proyek tugas akhir ini.

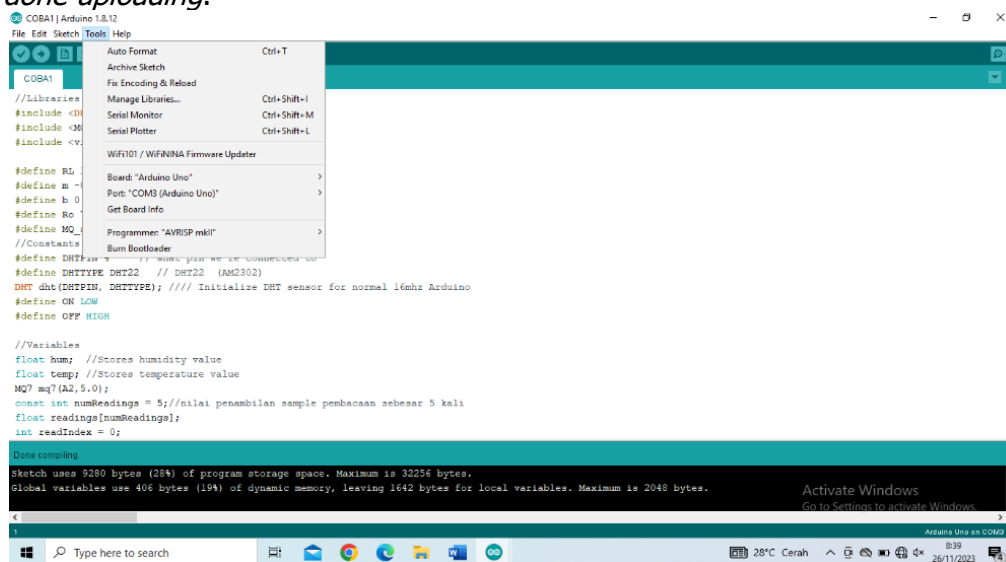


**Gambar 2. Flowchart Sistem**

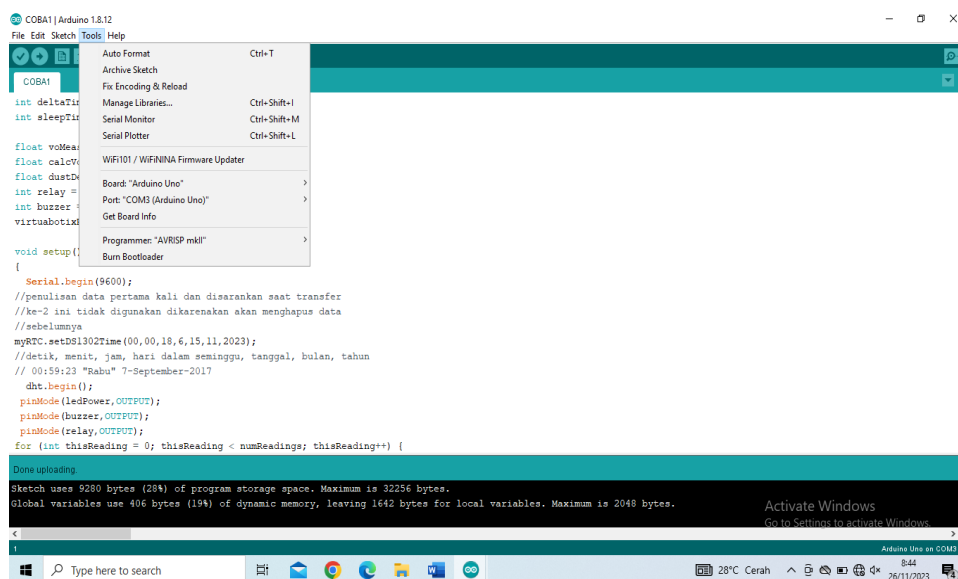
## Perancangan Alat Pendeteksi Kualitas Udara Dan Sistem Filter Udara Dengan Antarmuka Visual Hmi Nextion

Desain perangkat lunak dengan menggunakan Arduino IDE dan Nextion Editor. *Human Machine Interface* (HMI) Nextion merupakan tahap krusial dalam mengembangkan proyek-proyek berbasis mikrokontroler. Arduino IDE digunakan untuk memprogram mikrokontroler Arduino Uno yang akan berinteraksi dengan HMI Nextion.

*Software* Arduino IDE memungkinkan membuat *sketch* pemrograman, atau dengan kata lain Arduino IDE sebagai media untuk memprogramkan *board* yang dipilih. Arduino IDE dapat mengedit, membulat, meng-upload, dan mengkodekan program tertentu. Arduino IDE menggunakan bahasa pemrograman JAVA dan dilengkapi dengan library C/C++ untuk mempermudah *input* dan *output*. Kemudian *coding* Arduino yang telah dibuat lalu dilakukan *Verify* agar dapat mengetahui program yang telah dibuat sudah benar atau terdapat *error*. Proses *Verify* berlangsung beberapa saat dan jika program berhasil maka akan muncul tulisan *done compiling* pada bagian bawah sisi kiri pada software Arduino IDE. *Uploading* program merupakan proses dimana program akan di *transfer* melalui *port serial* ke *board* Arduino Uno. Pastikan kembali *setting board* dan *port serial* sudah benar dan Arduino telah terkoneksi langsung dengan komputer atau laptop. Proses *uploading* program berhasil ditandai dengan tulisan *done uploading*.

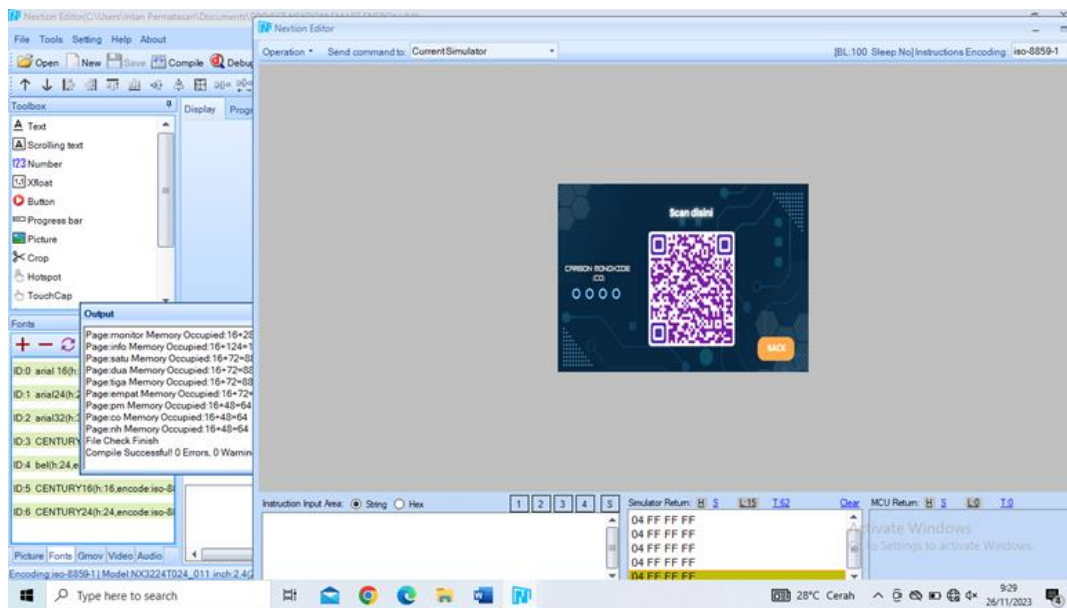


Gambar 3. *Compiling* program Arduino Uno

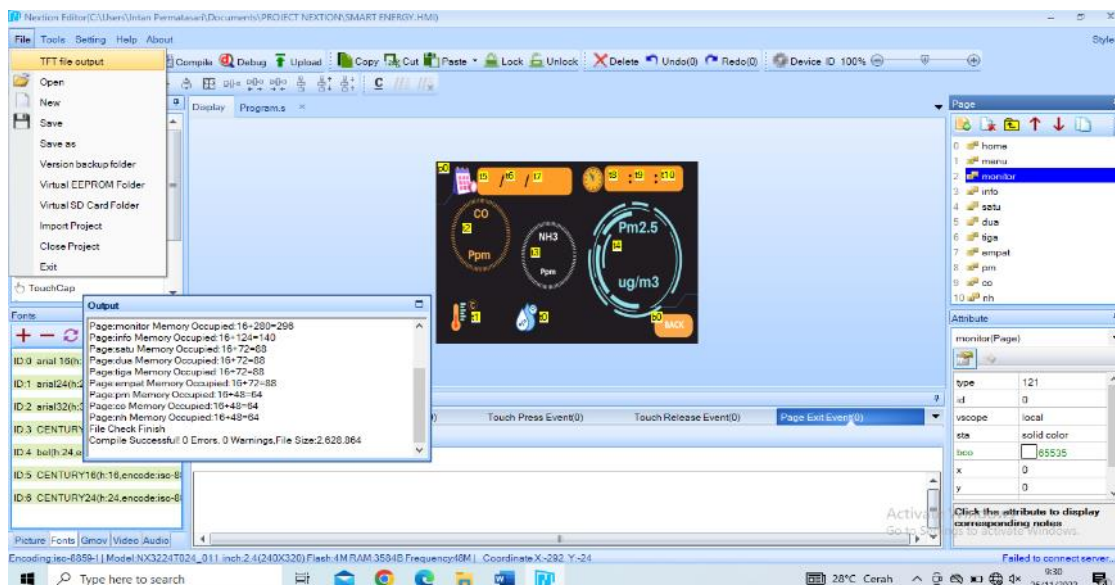


Gambar 4. *Uploading* program Arduino Uno

Nextion Editor adalah perangkat lunak yang digunakan untuk merancang antarmuka pengguna (*UI - User Interface*) untuk layar sentuh Nextion. Pada perancangan ini menggunakan 2 tahap desain tampilan untuk layar HMI Nextion. Pertama, mendesain tampilan dasar dengan gambar yang menarik menggunakan situs *canva.com*. Setelah gambar dari desain canva telah dibuat maka gambar yang telah di download harus diubah ukuran pixel sesuai dengan ukuran layar HMI yang digunakan. Kedua, desain melalui Nextion Editor untuk menambahkan logika dan tombol kontrol sesuai instruksi yang dibuat. Setelah proses desain selesai, kemudian lakukan transfer proyek ke layar HMI. Perancangan alat ini menggunakan *Card Reader* dengan menyimpan hasil desain pada memori berukuran 4 GB. Desain layar dapat dibaca dengan dengan meletakkan kartu memori pada bagian slot *card* memori di bagian belakang layar HMI pastikan HMI Nextion dalam keadaan menyala saat proses *uploading* desain.



Gambar 5. Compiling desain layar HMI



Gambar 6. Menyimpan output desain

### 3. HASIL DAN PEMBAHASAN

Setelah memaparkan hal yang melatarbelakangi penelitian, teori pendukung serta kajian terhadap penelitian-penelitian terdahulu dan perancangan *software* dan *hardware*. Pada bab ini akan diuraikan mengenai hasil pengujian serta pembahasan yang relevan. Hasil pengujian akan dijelaskan secara rinci berdasarkan metode pengujian alat yang telah dilakukan yakni meliputi pengujian pada masing-masing sensor serta memperhatikan parameter lain seperti tegangan, suhu dan kelembaban yang terukur dalam setiap pengujian.

#### 3.1 Pengujian Sensor Debu Pm2.5



**Gambar 7. Pengujian sensor Gp2y1010a0f**

Pengujian sensor debu ini bertujuan untuk mengetahui nilai partikel Pm2.5 yang diukur menggunakan sensor GP2Y1010AU0F. Pengujian dilakukan 5 menit setelah alat dinyalakan dan pengukuran pertama kali yakni saat partikel pm2.5 dalam kondisi udara normal. Pada tahap selanjutnya digunakan sampel yang merupakan partikel padat berukuran 2.5 ug/m<sup>3</sup> atau kurang berupa abu hasil pembakaran kertas.

**Tabel 1. Hasil pengujian sensor debu Pm2.5**

No	Sensor GP2Y1010au0f (ug/m <sup>3</sup> )	Tegangan (V)	Suhu (°C)	Kelembaban (%)
1	195,80	4,16	29,38	79,90
2	205,76	4,16	29,30	79,90
3	222,36	4,15	29,60	79,00
4	229,83	4,15	29,60	79,00
5	263,03	4,04	29,30	79,80
6	273,83	4,03	29,30	79,90
7	549,41	4,03	29,30	79,90
8	543,60	4,04	29,30	79,90
9	542,77	4,04	29,30	79,90
10	287,11	4,04	29,30	80,00

Pada tabel diatas dapat dilihat bahwa nilai kadar partikel Pm2.5 rata-rata diatas 150,5 ug/m<sup>3</sup>. Pada saat kondisi tersebut membuat indikator buzzer terus menyala sebagai peringatan dini. Untuk nilai tegangan yang diperoleh selalu dalam keadaan aktif (*High*) pada pin 7 arduino yakni berkisar 4,03 V-4,16 V. pada nilai suhu dan kelembaban yang tertera pada tabel hanya menandakan kondisi suhu pada ruangan yakni untuk suhu yang terdeteksi rata-rata 29,36°C dan kelembaban rata-rata pada ruangan sebesar 79,72%.



### 3.2 Pengujian Gas Karbon Monoksida (CO)



**Gambar 8. Pengujian sensor MQ-7**

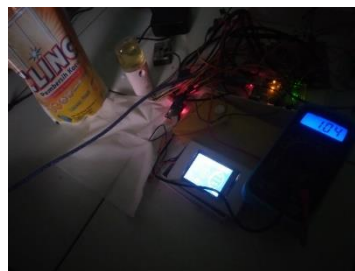
Pengujian gas karbon monoksida (CO) bertujuan untuk mengetahui kadar gas karbon monoksida yang melibatkan penerapan pada sensor MQ-7 untuk memastikan respon sensor yang akurat.

**Tabel 2. Hasil pengukuran sensor MQ-7**

No	Sensor MQ-7 (ppm)	Tegangan (V)	Suhu (°C)	Kelembaban (%)
1	4,63	0,29	30,20	79,10
2	4,76	0,49	30,20	79,00
3	8,53	0,96	30,80	79,10
4	7,60	0,69	30,80	79,10
5	8,25	0,77	30,80	79,20
6	11,20	1,09	30,90	79,20
7	12,02	1,39	30,90	79,20
8	12,22	1,42	31,20	78,90
9	15,65	1,51	31,00	79,20
10	27,12	2,56	31,10	79,10

Pada tabel diatas, konsentrasi gas karbon monoksida (CO) bervariasi antara 4,63 ppm – 27,12 ppm. Sedangkan tegangan pada sensor MQ-7 berkisar dari 0,29 V hingga 2,56 V. Tegangan cenderung meningkat seiring dengan peningkatan konsentrasi CO. Suhu lingkungan yang terdeteksi selama pengujian berkisar antara 30,20°C hingga 31,20°C terdapat variasi suhu yang relatif kecil selama pengukuran untuk nilai kelembaban yang terukur selama pengujian menunjukkan angka tertinggi sebesar 79,20%.

### 3.3 Pengujian Gas Amonia (NH<sub>3</sub>)



**Gambar 9. Pengujian sensor MQ-135**

Pada pengujian ini, zat yang digunakan dalam simulasi adalah NH<sub>3</sub> yang terkandung dalam produk pembersih kaca. MQ-135 merupakan jenis sensor yang dapat mendeteksi kadar NH<sub>3</sub>



dalam udara. Pengujian dilakukan pada ruangan tertutup dengan memperhatikan tingkat suhu dan kelembaban.

**Tabel 3. Hasil pengukuran sensor MQ-135**

No	Sensor MQ-135 (ppm)	Tegangan (V)	Suhu (°C)	Kelembaban (%)
1	6,67	0,99	29,60	84,20
2	6,48	0,98	29,70	84,38
3	9,46	1,14	29,10	88,10
4	8,98	1,12	29,10	88,20
5	15,09	1,31	29,30	91,90
6	16,06	1,32	29,30	92,30
7	17,16	1,34	29,30	93,60
8	18,51	1,35	29,30	94,60
9	19,43	1,42	29,20	95,50
10	21,46	1,44	29,00	96,50

Nilai sensor MQ-135 bervariasi dari 6,67 ppm hingga 21,46 ppm. Nilai sensor tertinggi tercatat pada pengukuran ke-10 dan tegangan pada sensor MQ-135 berkisar dari 0,99 V hingga 1,44 V. Tegangan tampaknya meningkat seiring dengan peningkatan konsentrasi gas. Suhu lingkungan berkisar antara 29,00°C dan 29,70°C. Kelembaban relatif berkisar antara 84,20% dan 96,50%. Terdapat variasi kelembaban yang cukup signifikan selama pengukuran.

### 3.4 Pengujian Sistem Keseluruhan

Pengujian sistem keseluruhan bertujuan untuk mengetahui apakah sistem yang dirancang pada alat sudah sesuai berdasarkan flowchart.



**Gambar 3. 12 Pengujian sistem keseluruhan**

Berikut hasil yang diperoleh dari pengujian sistem secara keseluruhan.

**Tabel 4. Data Hasil Pengujian Sistem Keseluruhan**

No	Komponen	Kondisi	Tegangan (V)
1	Sensor GP2Y1010AU0F	Aktif	4,16
2	Sensor MQ-7	Aktif	2,56

No	Komponen	Kondisi	Tegangan (V)
3	Sensor MQ-135	Aktif	1,44
4	Buzzer	Aktif	1,76
		Non aktif	0,11
5	Relay	Aktif	0,11
		Non aktif	4,29
6	Exhaust Fan	Aktif	232
		Non aktif	0,01

Dari perolehan pengujian sistem secara keseluruhan terdapat nilai relay pada saat aktif sebesar 0,11 V sedangkan pada nilai non aktif sebesar 4,29 V. Nilai ini terjadi karena untuk jenis relay yang digunakan adalah *Active Low*.

### 3.5 Pengujian Filter Udara

Pengujian filter udara dilakukan untuk mengetahui seberapa lama udara dalam ruangan tertutup dapat berada kembali pada kondisi udara yang aman. Pengujian ini dilakukan pada *box* tertutup berukuran 32 cm x 26 cm x 12 cm. hasil pengujian filter udara dapat dilihat pada tabel dibawah ini :

**Tabel 5. Pengujian Filter udara**

Jenis Partikel/Gas	Nilai Awal	Waktu Pembersihan	Nilai akhir	Nilai Penurunan
Pm2.5	573,48 ug/m <sup>3</sup>	2,18 Menit	240,62 ug/m <sup>3</sup>	332,86 ug/m <sup>3</sup>
CO	12,36 ppm		6,35 ppm	6,01 ppm
NH <sub>3</sub>	5,84 ppm		3,44 ppm	2,4 ppm

Pada nilai tabel di atas kita dapatkan nilai konsentrasi awal adalah nilai dimana pengujian dilakukan pada ketiga sensor dalam waktu bersamaan saat dimasukkannya partikel atau gas berbahaya. Didapatkan hasil bahwa waktu pembersihan selama 2,18 menit dengan nilai penurunan 332,86 ug/m<sup>3</sup> untuk partikel Pm2.5, 6,01 ppm untuk CO, dan 2,4 ppm untuk NH<sub>3</sub>.

## 4. KESIMPULAN

1. Pengujian nilai partikel Pm2.5 didapatkan nilai partikel berkisar antara 195,80 ug/m<sup>3</sup> sampai dengan 549,41 ug/m<sup>3</sup> dengan nilai tegangan sensor sebesar 4,04 V-4,14 V. Nilai tertinggi pada percobaan ini melebihi ambang batas aman dan sangat berbahaya.
2. Pada pengujian sensor MQ-7 dengan mengukur kadar gas karbon monoksida diperoleh nilai tertinggi CO sebesar 27,12 ppm dengan tegangan 2,56 V. Pada percobaan ini nilai CO sudah melebihi ambang batas aman dan peringatan dini melalui buzzer berbunyi. Tegangan pada sensor MQ-7 meningkat seiring meningkatnya kadar gas CO yang terdeteksi.
3. Pada sensor MQ-135 perhitungan nilai kadar NH<sub>3</sub> di udara diperoleh nilai tertinggi dari sampel yang diukur sebesar 21,46 ppm serta nilai normal pada ruangan tertutup diperoleh sebesar 6,67 ppm. Nilai ini masih dalam ambang batas aman selama kurang dari 8 jam terpapar.
4. Waktu pembersihan yang dilakukan untuk mengurangi kadar polusi udara berbahaya selama 2,18 menit.

## 5. DAFTAR RUJUKAN

- [1] A. A. Rosa, B. A. Simon, and K. S. Lieanto, "Sistem Pendeteksi Pencemar Udara Portabel Menggunakan Sensor MQ-7 dan MQ-135," vol. XII, no. 1, 2020.
- [2] S. Anwar, A. Yuliat, and R. Y. Manova, "Rancang Bangun Alat Ukur Kualitas Udara ( PM2 . 5 , NO 2 , CO ) Berbasis Iot Menggunakan Sim800I Dan Mikrokontroler Arduino Mega 2560 Di Kota Tasikmalaya," vol. 09, no. 2, pp. 36–43, 2022.
- [3] I. A. Rombang, L. B. Setyawan, and G. Dewantoro, "Perancangan Prototipe Alat Deteksi Asap Rokok dengan Sistem Purifier Menggunakan Sensor MQ-135 dan MQ-2," no. April 2022, pp. 131–144.
- [4] R. Bangun, S. Pemantau, K. Dan, and P. Udara, "https://ojs.uniska-bjm.ac.id/index.php/JIT," vol. 14, no. 3, pp. 1–8, 2023.
- [5] F. D. Petruzella, *Industrial Electronics*. in Basic skills in electricity and electronics. Glencoe/McGraw-Hill, 1996.
- [6] W. S *et al.*, *PEMOGRAMAN MOBILE*. Global Eksekutif Teknologi, 2023.
- [7] S. T. M. T. Azamataufiq Budiprasojo, *Pengukuran Teknik Menggunakan Arduino*. UNISMA PRESS, 2022.
- [8] S. T. M. T. Dr. Eng. Siti Sendari, S. T. M. T. I Made Wirawan, and M. Nasrulloh, *SENSOR TRANDUSER*. Ahlimedia Book, 2021.
- [9] V. Maulana, M. P. Prof. Dr. Ir. Santosa, and S. T. P. M. P. Dr. Ifmalinda, *PENGEMBANGAN SISTEM KONTROL SUHU DAN BERAT BERBASIS ARDUINO UNO UNTUK PENGERINGAN IKAN TERI*. uwais inspirasi indonesia, 2023.
- [10] A. Basit, V. K. Bakti, and U. G. Mutmainnah, *Buku Ajar Mikrokontroler Arduino Uno*. Penerbit NEM, 2023.
- [11] A. Joshi, M. Mahmud, R. G. Ragel, and N. V Thakur, *Information and Communication Technology for Competitive Strategies (ICTCS 2020): ICT: Applications and Social Interfaces*. in Lecture Notes in Networks and Systems. Springer Nature Singapore, 2021.
- [12] M. Rizal, *Pengukuran Teknik Dasar dan Aplikasi*. Syiah Kuala University Press, 2020.
- [13] S. T. M. T. Wahyu Setyo Pambudi, *Aplikasi Akuisisi Data Sensor dengan InstrumentLab, PlotLab, Chart pada Arduino Uno*. Penerbit Andi, 2021.
- [14] D. Rosmala, Y. Miftahuddin, and R. Yusuf, "Respon Alphanumerik dan Numeric QR Code," vol. 4, no. 2, pp. 143–154, 2019.
- [15] Z. Arifin *et al.*, *GREEN TECHNOLOGY: Penerapan Teknologi Ramah Lingkungan Berbagai Bidang*. PT. Sonpedia Publishing Indonesia, 2023.
- [16] S. P. M. M. Dr. Muhammad Ramdhan, *Metode Penelitian*. Cipta Media Nusantara.

- [17] S. Anam *et al.*, *Metode Penelitian (Kualitatif, Kuantitatif, Eksperimen, dan R&D)*. Global Eksekutif Teknologi, 2023.
- [18] L. H. Santoso and S. R. Hasanah, "Rancang bangun sistem alarm kebakaran otomatis berbasis arduino uno menggunakan sensor cahaya dan sensor gas di teaching factory stt texmaco Subang," *J. Ilm. Trendtech*, vol. 2, no. 3, pp. 39–48, 2017.